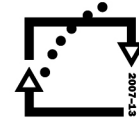




evropský  
sociální  
fond v ČR



MINISTERSTVO ŠKOLSTVÍ,  
MLÁDEŽE A TĚLOVÝCHOVY



OP Vzdělávání  
pro konkurenceschopnost

## INVESTICE DO ROZVOJE VZDĚLÁVÁNÍ

Projekt: Inovace oboru Mechatronik pro Zlínský kraj Registrační číslo:  
CZ.1.07/1.1.08/03.0009

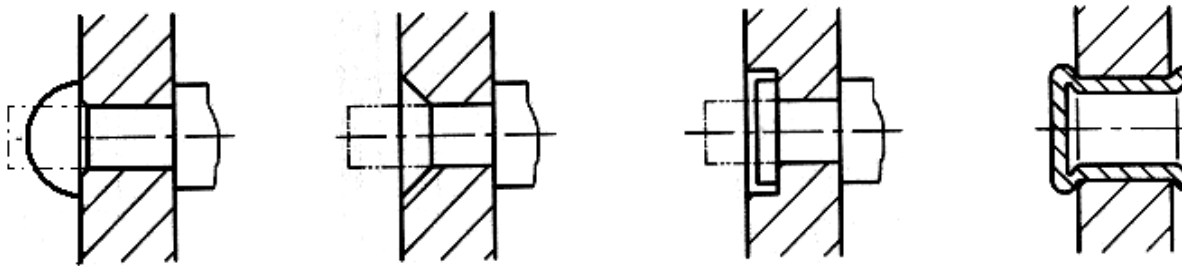
### Nýty a nýtované konstrukce

Nýtové spojení patří mezi spojení nerozebíratelná. Můžeme je rozdělit na:

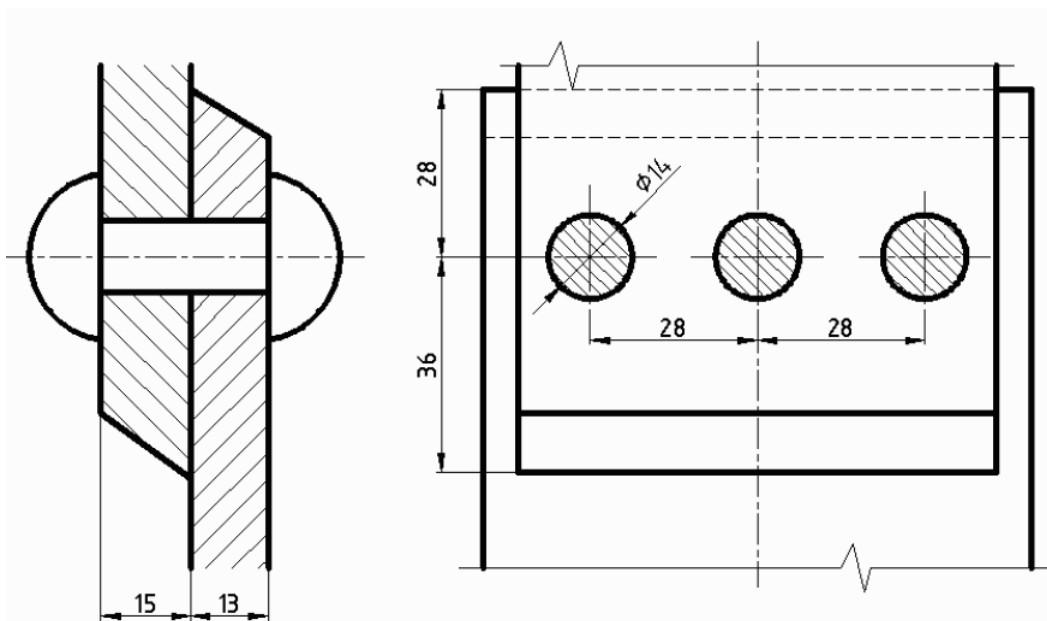
- přímé
- nepřímé.

Přímé nýtování vzniká roznýtováním konce jedné ze spojovaných součástí.

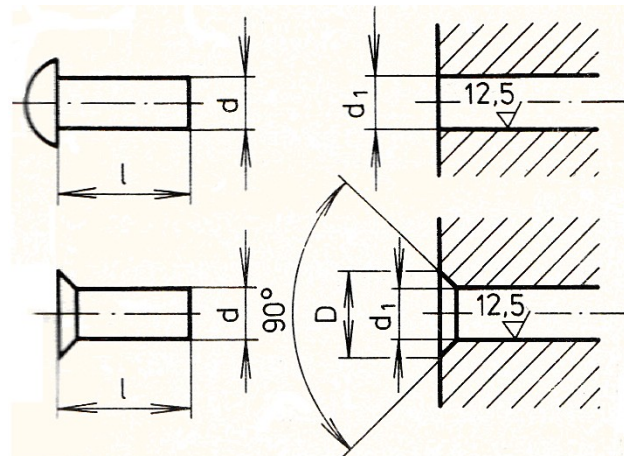
Nepřímé nýtování vznikne roznýtováním konců nýtů vložených do průchozích děr ve spojovaných součástech.



Nýty se zobrazují pouze na výkresech sestavení. Při pohledu shora na hlavu nýtu se zobrazí vždy v příčném řezu dříkem, bez hlavy.

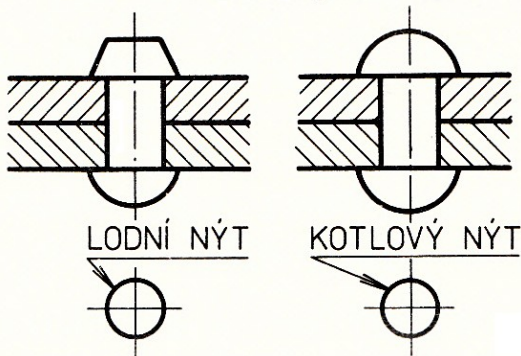


Surový nýt se skládá z dosedací hlavy a dřívku. Roznýtováním dřívku se vytvoří závěrná hlava, která může mít stejný nebo i jiný tvar než hlava dosedací



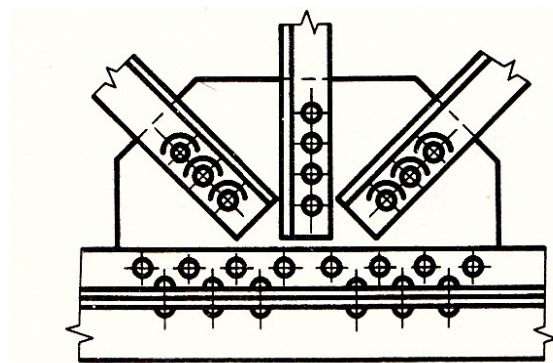
Nýt s hlavou půlkulovou a zápustnou

### Označení nýtů

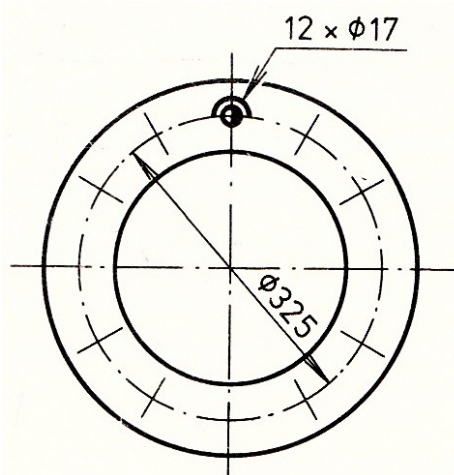


Jiné druhy nýtů a neobvyklé tvary hlav se označí názvem nýtu na odkazové čáře např. KOTLOVÝ NÝT, LODNÍ NÝT apod.

Velikost základních značek nýtu se přibližně rovná průměru hlavy nýtu v měřítku výkresu. Základní značky nýtů orientujeme na výkresech podle roztečné čáry, tj. podle osy prutu, roztečné kružnice apod. Doplnovací značky pro zápustné hlavy, číselné nebo slovní údaje se kreslí a píší vždy vodorovně a to i při šikmé poloze roztečné osy



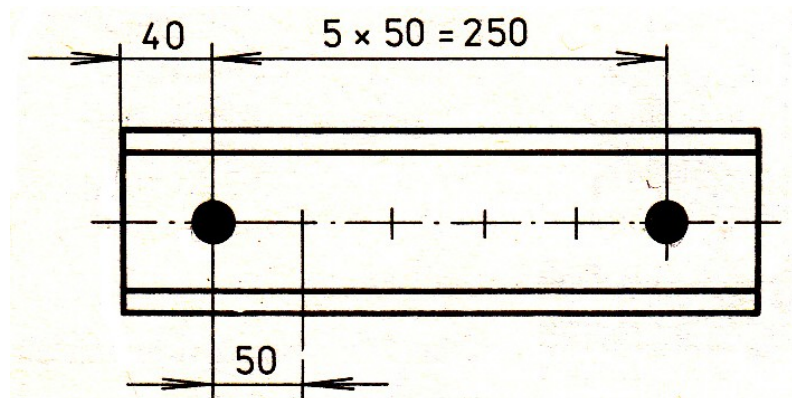
Umísťování značek nýtů a jejich orientace



Značení nýtů při pravidelném rozložení na roztečné kružnici

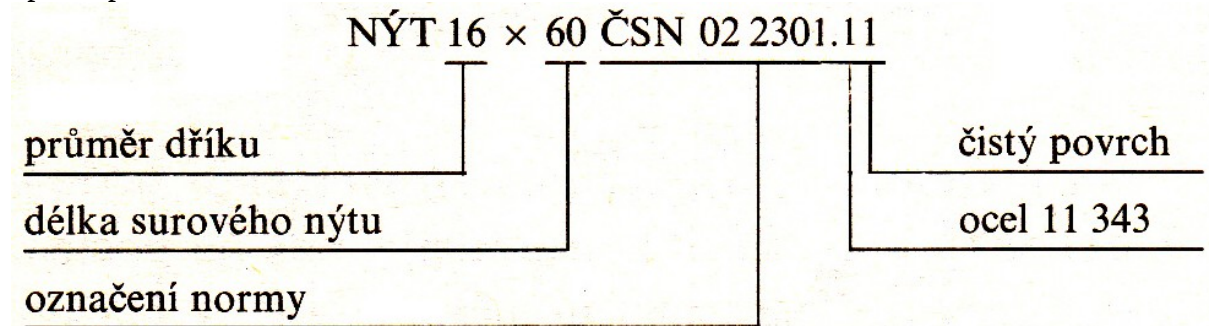
Roztečné čáry se kreslí čerchovanou tenkou čarou, osy nýtů a děr ve značkách plnými tenkými čarami

Je-li na roztečné přímce větší počet stejných nýtů nakreslí se s příslušnými údaji pouze kajní značky, poloha ostatních nýtů se vyznačí stojatými křížky



Kreslení a kótování nýtů na roztečné přímce

Příklad označení nýtu v kusovníku, které určuje jednoznačně jeho tvar, velikost, materiál a úpravu povrchu



### Příklady nýtů

